

2023 四市冬季大会

四市少年サッカー連盟

冬季大会（8人制）要項



説明会日時： 2024年 2月18日（日） 18：00 ～
朝霞市総合体育館 1階 会議室

開催日： 2024年 3月3日（日）

主催： 四市少年サッカー連盟

主管： 朝霞市少年サッカー連盟

2023 四市少年サッカー連盟 冬季大会 大会形式&日程

1. 趣 旨 サッカー競技を通じて、各チーム間の親睦並びに技術の交流を図る。
2. 主 催 四市少年サッカー連盟（朝霞市・和光市・新座市・志木市）
3. 主 管 朝霞市少年サッカー連盟
4. 期 日 【開催日】 2024年3月3日(日)
5. 会 場

◆4面使用

I 部	II 部
和光市アーバンアクア公園サッカー場 2面	中央公園陸上競技場 2面

※大会が実施できなかった場合、後日日程調整を行う。

6. 開 会 式 実施しない。
7. 参加チーム ◇朝霞市(5チーム) ◇志木市(3チーム) ◇和光市(6チーム) ◇新座市(6チーム)

計20チーム

8. 試合方法 (1) 本大会は8人制とする。
 (2) チーム数の増減は、基本はII部で調整する。状況によりこの限りではない。
- ★I部
- (1) 3チーム×4ブロックによる予選を行い、各ブロック1位チーム同士による決勝トーナメントを行う。
 (2) 予選順位2位以下のトーナメント戦はフレンドリーマッチとし、決勝戦は行わない。
 (3) 順位決定
 ・予選リーグ:勝ち点方式とし、勝ち(3点)、引分(1点)、負け(0点)
 (順位は、勝点、得失点差、総得点、対戦結果、コイントスの順)
 ※3チームの順位が並んだ場合のコイントスは巴戦方式とする。
 ・決勝トーナメント:1位パートのみ同点の場合はPK戦を行う。
 (但し、I部1位パートの決勝戦のみ前半5分、後半5分の延長戦を行い、更に決しない場合はPK戦とする。)
- ★II部
- (1) 8チームによるトーナメント戦で行う。
 (2) 同点の場合はPK戦を行う。

9. 表彰 【I部1位パート】
 *優勝 優勝カップ・優勝トロフィー・表彰状・金メダル(各16個)
 *準優勝 準優勝トロフィー・表彰状・銀メダル(各16個)
 *第3位 第3位トロフィー・表彰状・銅メダル(各16個)
- 【II部決勝トーナメント】
 *優勝 優勝トロフィー・表彰状・金メダル(各16個)
 *準優勝 準優勝トロフィー・表彰状・銀メダル(各16個)
 *第3位 第3位トロフィー・表彰状・銅メダル(各16個)
- 【優秀選手】
 *優秀選手賞(盾)・各チーム1名
- 【I・II部共通】
 ※メダル17個以上は有償で追加注文ですので後日渡しとなります。
10. 参加資格 スポーツ障害保険に加入した12歳以下(小学校在学中)の選手
11. 競技規則 日本サッカー協会競技規則 2022/2023および8人制サッカー規則による。
 以下の項目については、本大会の規定を定める。
 ア 1チーム6人以上8人以下の競技者によって行い、競技者のうち1人はゴールキーパーとする。
 試合中、8人未満になり選手の補充ができない場合は、そのまま続行する。
 6人以上で試合成立とする。
 イ 退場者が出た場合は、交代要員の中から補充することができる。
 ウ キックオフから直接得点することはできない。キックオフからのボールが直接相手ゴールに入った場合は相手チームのゴールキックで再開する。
12. 試合時間 30分ゲーム (15分-5分-15分)
13. 選手交代 連盟確認事項「2 選手交代について」を参照のこと。
14. 試合球 本部にて用意する。
15. 競技場 縦68m×横50mを基準とする。
 センターサークルは半径7m・ゴールエリアとペナルティエリアはゴールポスト内側から4m・12mとする。ペナルティマークはゴールラインから8m・ゴールポストは高さ2m15cm・幅5mとする。
16. 服装 GK以外は同色・同柄のユニフォームを着用する。(メイン・サブ)
 他の競技者に危害を及ぼす金属類を身に付けたり、ユニフォームにつけることはできない。
 取り替えポイント式のスパイクシューズの使用は認めない。
 選手の用具の運用については、下記のとおりとする。
 ・ソックステープ等の色は問わない。
 ・アンダーシャツの色は問わない。但し、チーム内で同色のものを着用する。
 ・アンダーショーツおよびタイツの色は問わない。但し、チーム内で同色のものを着用する。
 ・ユニフォームのデザイン、ロゴ等が異なっても、主たる色が同系色であれば着用することができる。
 ・対戦チームで事前に打合せの上、ユニホームの色を決する。
17. 参加費 **5,000円**
18. その他 雨天の場合は、午前6:30に各市の役員が連絡を取り合って中止を決定する。
 各チームへの連絡は、各市の役員が行う。
19. 抽選方式 各市直近の大会結果を基に以下のようにI部、II部に分けて、それぞれで抽選を行う。
- | | I部 | II部 |
|----|------------|-----------|
| 朝霞 | 3チーム | 2チーム |
| 志木 | 1チーム | 2チーム |
| 和光 | 4チーム | 2チーム |
| 新座 | 4チーム | 2チーム |
| | (12チームで抽選) | (8チームで抽選) |

★★ 四市少年サッカー連盟確認事項 ★★

1. サッカーメンバー提出用紙について

(1)メンバー表は不要ですが、エントリー表を一部提出する。

2. 選手交代について

- (1) エントリー表に記載されている選手で自由な交代とし、交代ゾーンを使用する。
- (2) 主審の承認を得ることなく、ボールがインプレー中、アウトオブプレー中に関わらず行うことができる。
- (3) ゴールキーパーの交代は、ボールがアウトオブプレーのときに主審に通知し、主審の承認を得て行う。

3. 審判員

- (1) 各チームは、割り当てられた試合の審判を行う。
- (2) 審判員は黒の審判服を着用し、胸章(ワッペン)をつけて担当する試合の15分前に本部に集合して打ち合わせを行う。
- (3) 各チームで自信を持って推薦できるチーム所属の帯同審判員2名を派遣することとし、利害関係のある他チームに審判員を依頼しないこととする。
- (4) 審判報告書の提出は不要とする。

4. ユニフォーム

- (1) ユニフォームは、正・副2着を用意し、いずれかを着用する。
- (2) 各チームは、対戦チームで事前に調整する。
ただし、ユニフォームの色が同系色で判断しにくい場合は、審判員のコイントスにて決する。

5. 警告・退場について

- (1) 警告の積算が2枚になった競技者は、次の1試合出場停止とする。
- (2) 退場を命じられた競技者は即時退場し、次の1試合出場停止とする。
- (3) チーム役員についてもこれに準ずる。

6. ベンチについて

- (1) エントリー表に記載の選手と役員5名以内の者以外は、ベンチには入れない。
- (2) 指導者としてふさわしい言動でのぞむ。
- (3) ベンチでの携帯電話・カメラ・ビデオ等の使用は禁止する。

7. その他

- (1) 気温の高いとき、または状況に応じて、飲水タイムを設ける。
クーリングブレイクか飲水タイムかは、本部から審判団に指示をする。
- (2) 感染症対策として、各チームで手洗い等を行うとともに、参加選手、指導者等の健康状態の確認をする。
- (3) 大会終了後、各チームで責任を持って必ずゴミは持ち帰る。
- (4) 会場によっては、会場内すべて禁煙のところもあるので喫煙については確認・厳守する。
喫煙場所については本部に確認し、指示に従う。
- (5) 参加チームの代表者および責任者は、会場到着時及び退場時は大会本部に連絡する。
- (6) 駐車場については、各会場にて決定した台数を厳守する。

I 部チーム 和光市アーバンアクア公園サッカー場 ⇒ 5 台／1チーム

II 部チーム 朝霞中央公園陸上競技場 ⇒ 5 台／1チーム

2023年度 冬季大会 I 部・II 部対象チーム一覧

【朝霞市】

I 部	レッツドラゴン
	アズマFC
	朝志ヶ丘
II 部	栄
	三原FC

【志木市】

I 部	FC宗岡
II 部	柏葉
	セレザFC

【和光市】

I 部	M・S・C
	FCリトルイレブン
	FC新倉エイトワン
	やまとSC
II 部	FC和光イレブン
	FC和光キッカーズ

【新座市】

I 部	新座片山FC
	スカイファイトーズ
	フォルチFCジュニア
	陣屋キッカーズ
II 部	たけしのキッカーズ
	ストロングSC

【組合わせ】: I 部 A・B・C・Dブロック

	I 部 Aブロック 和光市アーバンアクア公園サッカー場		I 部 Bブロック 和光市アーバンアクア公園サッカー場		I 部 Cブロック 和光市アーバンアクア公園サッカー場		I 部 Dブロック 和光市アーバンアクア公園サッカー場	
	①	新座	新座片山	和光	やまと	志木 朝霞	ドラゴン	新座
②	和光	リトルイレブン	新座	スカイファイターズ	和光	MSC	志木 朝霞	FC宗岡
③	志木 朝霞	アズマ	志木 朝霞	朝志ヶ丘	新座	陣屋キッカーズ	和光	新倉エイトワン

【組合わせ】: II 部

	II 部 朝霞中央公園陸上競技場
①	柏葉
②	栄
③	和光キッカーズ
④	たけしのキッカーズ
⑤	三原
⑥	和光イレブン
⑦	セレザ
⑧	ストロング

※一番左の欄にある○数字が、大会日程表のチーム番号を意味する。

予選リーグ

[3月3日(日)]

◆ I 部A・C ブロック

会場：和光市アーバンアクア公園サッカー場

会場責任者： 齊藤 純一

TEL： 090-3086-4600

【 I 部 Aブロック】

*****	新座片山	リトルイレブン	アズマ	勝	分	負	勝点	得点	失点	差	順位
① 新座片山		—	—								
② リトルイレブン	—		—								
③ アズマ	—	—									

【 I 部 Cブロック】

*****	ドラゴン	MSC	陣屋キッカーズ	勝	分	負	勝点	得点	失点	差	順位
① ドラゴン		—	—								
② MSC	—		—								
③ 陣屋キッカーズ	—	—									

	時間	対戦チーム		主審・第四	副審
第1試合	8:30	A① 新座片山	— A② リトルイレブン	ドラゴン	MSC
第2試合	9:10	C① ドラゴン	— C② MSC	新座片山	リトルイレブン
第3試合	9:50	A③ アズマ	— A① 新座片山	陣屋キッカーズ	ドラゴン
第4試合	10:30	C③ 陣屋キッカーズ	— C① ドラゴン	アズマ	新座片山
第5試合	11:10	A② リトルイレブン	— A③ アズマ	MSC	陣屋キッカーズ
第6試合	11:50	C② MSC	— C③ 陣屋キッカーズ	リトルイレブン	アズマ

◆ I 部B・Dブロック

会場：和光市アーバンアクア公園サッカー場

会場責任者： 齊藤 純一

TEL： 090-3086-4600

【 I 部 Bブロック】

*****	やまと	スカイファイターズ	朝志ヶ丘	勝	分	負	勝点	得点	失点	差	順位
① やまと		—	—								
② スカイファイターズ	—		—								
③ 朝志ヶ丘	—	—									

【 I 部 Dブロック】

*****	フォルチ	FC宗岡	新倉エイトワン	勝	分	負	勝点	得点	失点	差	順位
① フォルチ		—	—								
② FC宗岡	—		—								
③ 新倉エイトワン	—	—									

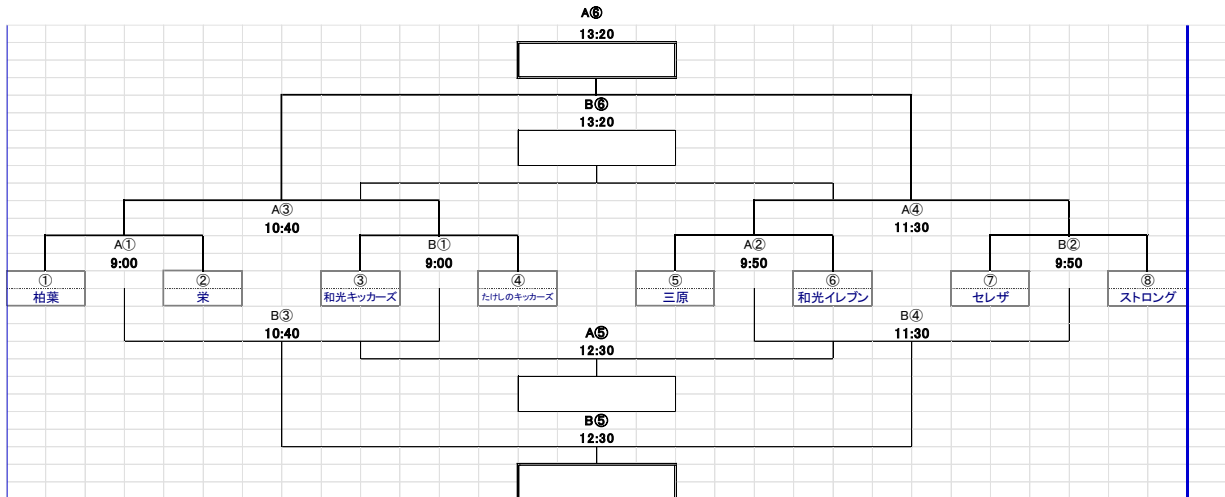
	時間	対戦チーム		主審・第四	副審
第1試合	8:30	B① やまと	— B② スカイファイターズ	フォルチ	FC宗岡
第2試合	9:10	D① フォルチ	— D② FC宗岡	やまと	スカイファイターズ
第3試合	9:50	B③ 朝志ヶ丘	— B① やまと	新倉エイトワン	フォルチ
第4試合	10:30	D③ 新倉エイトワン	— D① フォルチ	朝志ヶ丘	やまと
第5試合	11:10	B② スカイファイターズ	— B③ 朝志ヶ丘	FC宗岡	新倉エイトワン
第6試合	11:50	D② FC宗岡	— D③ 新倉エイトワン	スカイファイターズ	朝志ヶ丘

◆ II部 トーナメント [3月3日(日)]

(会場:朝霞市中央公園陸上競技場)

会場責任者: 馬場 典成

TEL: 090-8742-2002



A面

	時間	組 合 せ		前半	後半	合計	PK	審判	
		主	副					主・予	副
A①	9:00	柏葉	—	栄				三原	和光イレブン
A②	9:50	三原	—	和光イレブン				柏葉	栄
A③	10:40		—					A④	
A④	11:30		—					A③	
A⑤	12:30		—					A⑥	
A⑥	13:20		—					A⑤	
*****	14:20	閉 会 式					*****	*****	

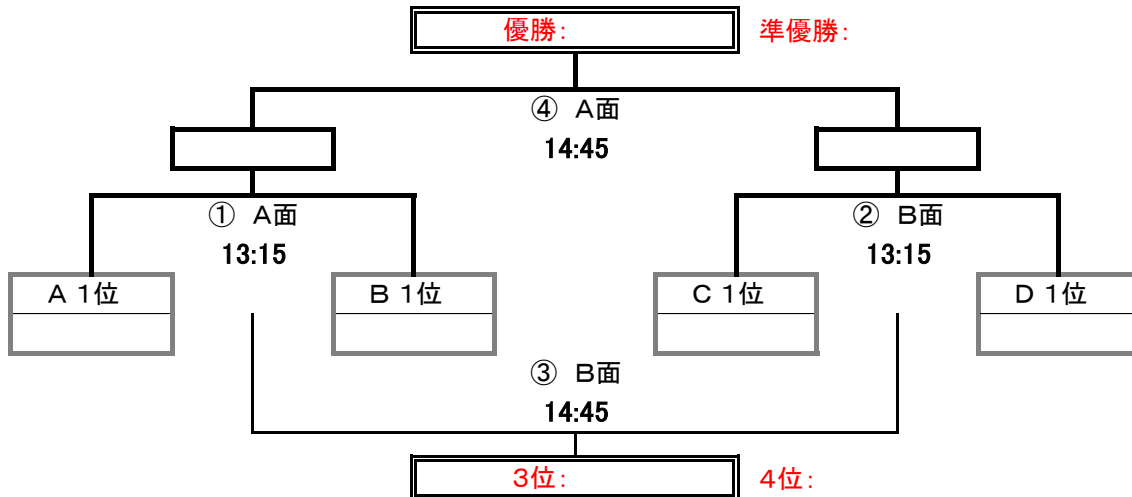
B面

	時間	組 合 せ		前半	後半	合計	PK	審判	
		主	副					主・予	副
B①	9:00	和光キッカーズ	—	たけしのキッカーズ				セレザ	ストロング
B②	9:50	セレザ	—	ストロング				和光キッカーズ	たけしのキッカーズ
B③	10:40		—					B④	
B④	11:30		—					B③	
B⑤	12:30		—					B⑥	
B⑥	13:20		—					B⑤	
*****	14:20	閉 会 式					*****	*****	

◆ I 部1位パート 決勝トーナメント

〔 3月3日(日) 〕

(会場:和光市アーバンアクア公園サッカー場)

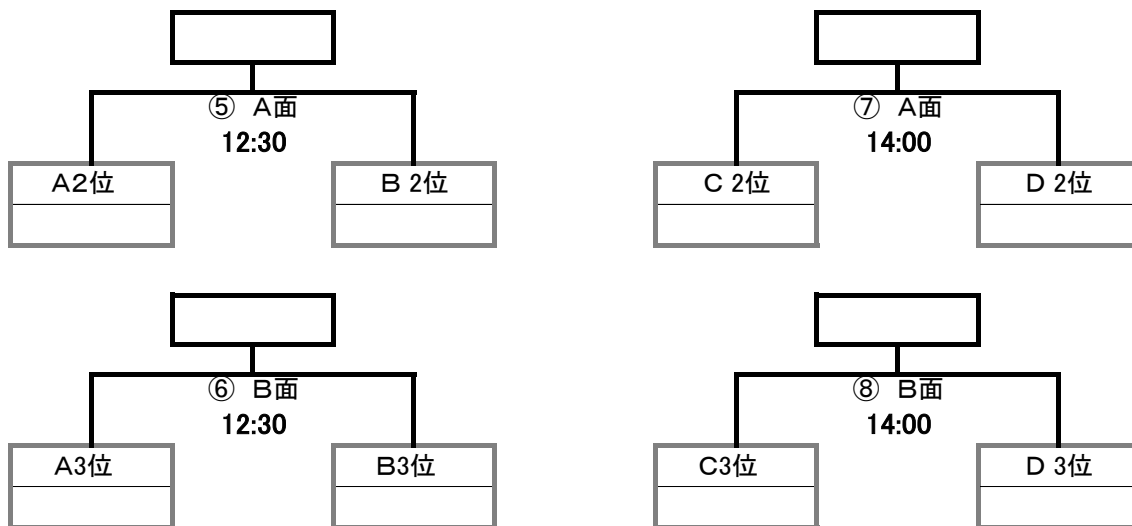


	時間	組 合 せ	前半	後半	合計	PK	審判	
							主・予	副
① A面	13:15	—					⑤	
② B面	13:15	—					⑥	
③ B面	14:45	—					⑦	
④ A面	14:45	—					⑧	
*****	15:30	閉 会 式				*****	*****	

◆ I 部2位・3位パート フレンドリー戦

〔 3月3日(日) 〕

(会場:和光市アーバンアクア公園サッカー場)



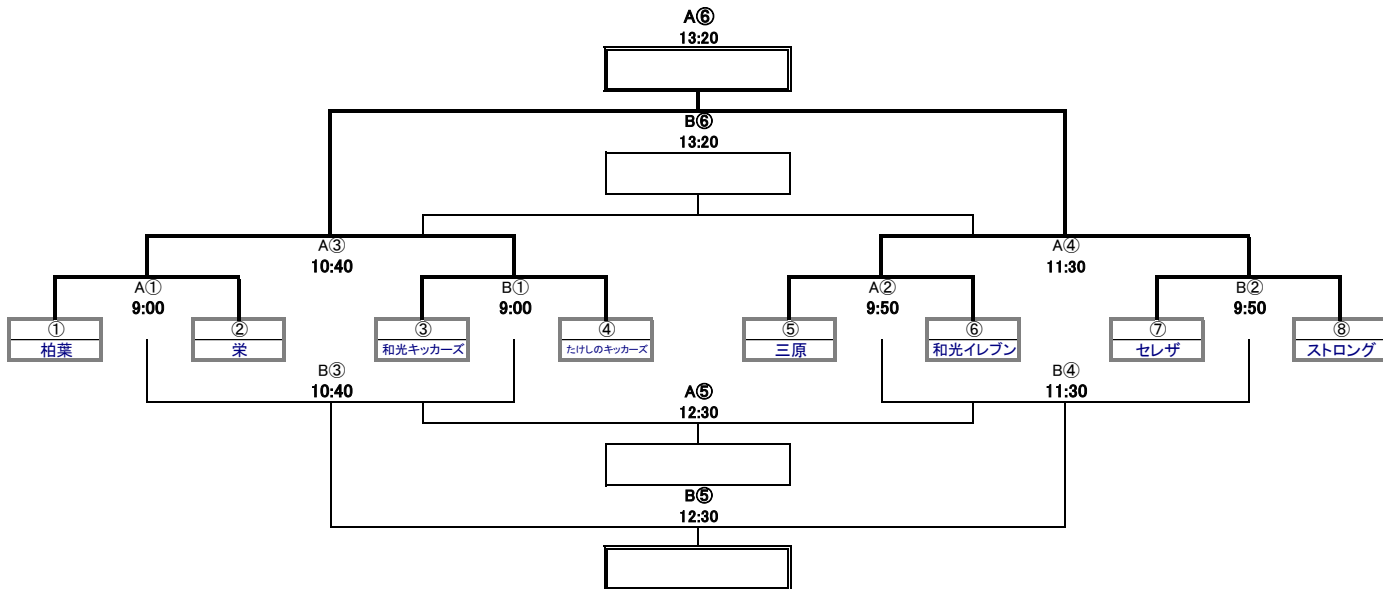
	時間	組 合 せ	前半	後半	合計	審判		
						主・予	副	
⑤ A面	12:30	—				①		
⑥ B面	12:30	—				②		
⑦ A面	14:00	—				③		
⑧ B面	14:00	—				④		
*****	15:30	閉 会 式				*****	*****	

◆ II部 トーナメント

[3月3日(日)]

(会場:朝霞市中央公園陸上競技場)

会場責任者: 馬場 典成 TEL: 090-8742-2002



A面

時間	組合せ	前半	後半	合計	PK	審判	
						主・予	副
A① 9:00	柏葉 — 栄					三原	和光イレブン
A② 9:50	三原 — 和光イレブン					柏葉	栄
A③ 10:40	—					A④	
A④ 11:30	—					A③	
A⑤ 12:30	—					A⑥	
A⑥ 13:20	—					A⑤	
***** 14:20	閉会式				*****	*****	

B面

時間	組合せ	前半	後半	合計	PK	審判	
						主・予	副
B① 9:00	和光キッカーズ — たけしのキッカーズ					セレザ	ストロング
B② 9:50	セレザ — ストロング					和光キッカーズ	たけしのキッカーズ
B③ 10:40	—					B④	
B④ 11:30	—					B③	
B⑤ 12:30	—					B⑥	
B⑥ 13:20	—					B⑤	
***** 14:20	閉会式				*****	*****	

☆2023年度 四市冬季大会 順位☆

I 部順位	チーム名
1位	
2位	
3位	
4位	
5位	
6位	
7位	
8位	
9位	
10位	
11位	
12位	

II 部順位	チーム名
1位	
2位	
3位	
4位	
5位	
6位	
7位	
8位	

2023 四市冬季大会 メンバー表・エントリー表

エントリー表		連番	年 月 日		メンバー表		年 月 日 対 []	
チーム名			代表者氏名			市町村名		
連絡先		氏名		携帯		住所		
監督氏名			役員(指導者)氏名					
ユニフォーム	シャツ		ショーツ		ストッキング			
	FP	正			副			
	GK	正			副			
	背番号	先発	交代	主将 ○	フリガナ 選手氏名	学年	小学校名	備考
1			FP					
2			FP					
3			FP					
4			FP					
5			FP					
6			FP					
7			FP					
8			FP					
9			FP					
10			FP					
11			FP					
12			FP					
13			FP					
14			FP					
15			FP					
16			FP					
17			FP					
18			FP					
19			FP					
20			FP					

2023四市冬季大会
優 秀 選 手(1名)

チーム名

ふりがな

選手名

■2試合終了後、速やかに本部に報告してください。

四市少年サッカー連盟

2023



（朝霞市・志木市・和光市・新座市）