



FUTABA

～ 3年生大会 ～ Cup



令和6年1月14日(日)・21日(日) 予備日 28日(日)

朝霞中央公園陸上競技場

主催 朝霞市少年サッカー連盟

後援 株式会社フタバスポーツ

FUTABA Cup 3年生大会要項

1. 主 旨 他地域チームとの交流の少ない年代の大会を開催し、チーム間の交流を図る。
2. 主 催 朝霞市少年サッカー連盟
3. 後 援 株式会社フタバスポーツ
4. 期 日 令和6年1月14日（日）・21日（日） 予備日 28日（日）
5. 会 場 朝霞中央公園陸上競技場
6. 参加資格 3年生以下で構成されたスポーツ障害保険に加入済みのチーム
7. 試合方法 8人制で行う。
全試合、トーナメント方式とする。
引き分けの場合はPK方式で勝ち上がりのチームを決定する。
（3人でのPKを行い、勝敗が決するまで続ける。試合終了時に出場していた選手で行う。）
8. 試合時間 30分ゲーム（15分-5分-15分）
9. 競技規則 2022/2023年度の日本サッカー協会競技規則および8人制サッカー競技規則による。
10. 大会規定（1）1チーム6人以上8人以下の競技者によって行い、競技者のうち1人はゴールキーパーとする。
（2）競技のフィールドは68m×50m、ゴールは、5m×2.15mとする。
（3）キックオフから直接得点することはできない。
キックオフからのボールが直接相手ゴールに入った場合は、相手チームのゴールキックで再開する。
（4）ユニホームチェックは、試合前までに対戦チームで済ませる。（フス使用可）
11. 警 告 累積2枚で次の1試合出場停止。
退 場 1試合2枚の警告を含め、次の1試合出場停止。
12. 試 合 球 大会本部にて用意する。
13. 選手登録 受付時にエントリー表を提出し、エントリーされた選手の中で自由な交代とし、交代ゾーンを使用する。
及び交代
14. 表 彰 優勝・準優勝・第3位は賞状と副賞を授与する。
敢闘賞を1チームに授与する。
優秀選手賞を各チームよりそれぞれ2名に授与する。
15. 審 判 審判は有資格者とし主審・副審とも審判服を着用し、資格級ワッペンをつけること。
16. 参加費 1チーム 6,000円

○ 雨天等による中止は午前6時30分に各チームに連絡します。

○ 問い合わせ先

馬 場 090-8742-2002

小野沢 090-1812-4767

FUTABA Cup 3年生大会タイムスケジュール

1月14日(日)

【Aコート】

【Bコート】

No.	時間	試合番号	対 戦	主審	副審	No.	時間	試合番号	対 戦	主審	副審
1	9:00	1	アズマ { - } 大泉東	宗岡	たけしの	1	9:00	2	栄 { - } ふじみ野	コスモス城北	いずみ
2	9:50	3	宗岡 { - } たけしの	アズマ	大泉東	2	9:50	4	コスモス城北 { - } いずみ	栄	ふじみ野
3	10:40	5	1の勝 { - } 2の勝	3の勝	4の勝	3	10:40	6	1の負 { - } 2の負	3の負	4の負
4	11:30	7	3の勝 { - } 4の勝	1の勝	2の勝	4	11:30	8	3の負 { - } 4の負	1の負	2の負
5	12:20	9	朝志ヶ丘 { - } スカイ	柏葉	アサカ	5	12:20	10	大宮東 { - } ドラゴン	サンファン	三原
6	13:10	11	柏葉 { - } アサカ	朝志ヶ丘	スカイ	6	13:10	12	サンファン { - } 三原	大宮東	ドラゴン
7	14:00	13	9の勝 { - } 10の勝	11の勝	12の勝	7	14:00	14	9の負 { - } 10の負	11の負	12の負
8	14:50	15	11の勝 { - } 12の勝	9の勝	10の勝	8	14:50	16	11の負 { - } 12の負	9の負	10の負

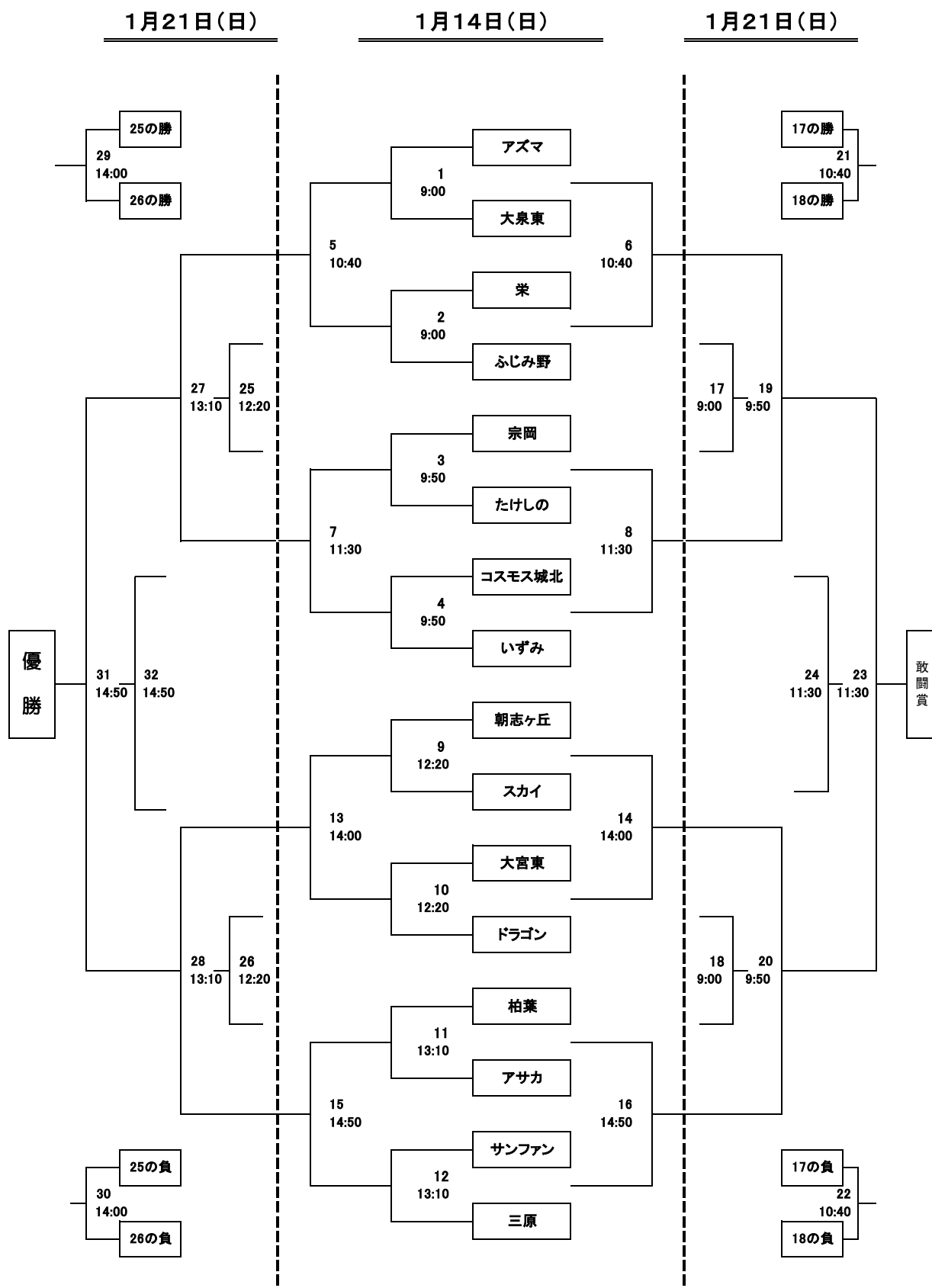
1月21日(日)

【Aコート】

【Bコート】

No.	時間	試合番号	対 戦	主審	副審	No.	時間	試合番号	対 戦	主審	副審
1	9:00	17	6の負 { - } 8の負	6の勝	8の勝	1	9:00	18	14の負 { - } 16の負	14の勝	16の勝
2	9:50	19	6の勝 { - } 8の勝	6の負	8の負	2	9:50	20	14の勝 { - } 16の勝	14の負	16の負
3	10:40	21	17の勝 { - } 18の勝	8の勝	6の勝	3	10:40	22	17の負 { - } 18の負	16の勝	14の勝
4	11:30	23	19の勝 { - } 20の勝	8の負	6の負	4	11:30	24	19の負 { - } 20の負	16の負	14の負
12:30		午 前 の 部 表 彰 式									
5	12:20	25	5の負 { - } 7の負	5の勝	7の勝	5	12:20	26	13の負 { - } 15の負	13の勝	15の勝
6	13:10	27 準決	5の勝 { - } 7の勝	5の負	7の負	6	13:10	28 準決	13の勝 { - } 15の勝	13の負	15の負
7	14:00	29	25の勝 { - } 26の勝	7の勝	5の勝	7	14:00	30	25の負 { - } 26の負	15の勝	13の勝
8	14:50	31 決勝	27の勝 { - } 28の勝	本部		8	14:50	32 3決	27の負 { - } 28の負	本部	
15:40		午 後 の 部 表 彰 式									

FUTABA Cup 3年生大会トーナメント表



参 加 チ ー ム

	参加チーム名	所 属	要項上の略称
1	勝頼ふじみ野サッカークラブ	富士見市	ふじみ野
2	大泉東サッカークラブ	練馬区	大泉東
3	ジュニアコスモス城北	練馬区	コスモス城北
4	新座たけしのキッカーズ	新座市	たけしの
5	サンファンフットボールクラブ	練馬区	サンファン
6	柏葉サッカースポーツ少年団	志木市	柏葉SC
7	新座スカイファイターズ	新座市	スカイ
8	FC宗岡	志木市	宗岡
9	大宮東フットボールジュニアクラブ	さいたま市	大宮東
10	朝霞いずみサッカースポーツ少年団	朝 霞 市	いずみ
11	アズマフットボールクラブ	朝 霞 市	アズマ
12	栄サッカースポーツ少年団	朝 霞 市	栄
13	三原フットボールクラブ	朝 霞 市	三 原
14	朝志ヶ丘サッカースポーツ少年団	朝 霞 市	朝志ヶ丘
15	レッツアサカサッカークラブ	朝 霞 市	アサカ
16	レッツドラゴンサッカースポーツ少年団	朝 霞 市	ドラゴン

朝霞市少年サッカー連盟

エントリー表

大会名: フタバカップ大会
 日時: 令和6年1月14日・21日
 会場: 朝霞中央公園陸上競技場

チーム名 _____
 クラス: A B C **D** E F

※ キャプテンの背番号を○で囲むこと

(該当に○を記入して下さい)

	背番号	名前	学年	備考
1			年	
2			年	
3			年	
4			年	
5			年	
6			年	
7			年	
8			年	
9			年	
10			年	
11			年	
12			年	
13			年	
14			年	
15			年	
16			年	
17			年	
18			年	
19			年	
20			年	

ユニフォーム	正シャツ	ショーツ	ストッキング	副シャツ	ショーツ	ストッキング
F P						
G K						

《大会初日に本部へ提出する》

監督	
コーチ	
コーチ	
コーチ	
コーチ	



アスマ

三原

朝志ヶ丘

ドラゴン

栄

いずみ

アサカ

2023年12月吉日

参加チーム各位

朝霞市少年サッカー連盟
会長 馬場 典成

大会運営に関する注意事項（お願い）

本大会が円滑に運営されるよう、参加チーム皆様方のご協力をお願いいたします。

1. 駐車場について

《招待チーム》

- ① 朝霞中央公園陸上競技場正面「石畳臨時駐車場」の許可台数は、**5台**となります。（5台以上は、市役所・民間駐車場等の有料駐車場となります）
- ② 「石畳臨時駐車場」へは、必ず「左折入場」です。（「右折入場」は、出来ません）
- ③ 入場・駐車の際は、専用駐車票の掲示を行い、走行の際は、ハザードランプを点滅し、公園利用者に注意（徐行運転）してください。
- ④ 駐車場の利用台数削減に協力してください。また、試合終了後は、速やかに退場してください。

《市内チーム》

- ① 陸上競技場と野球場の間の駐車場に**4台**とします。専用駐車票の提示は、不要です。

2. 競技場内でのお願い

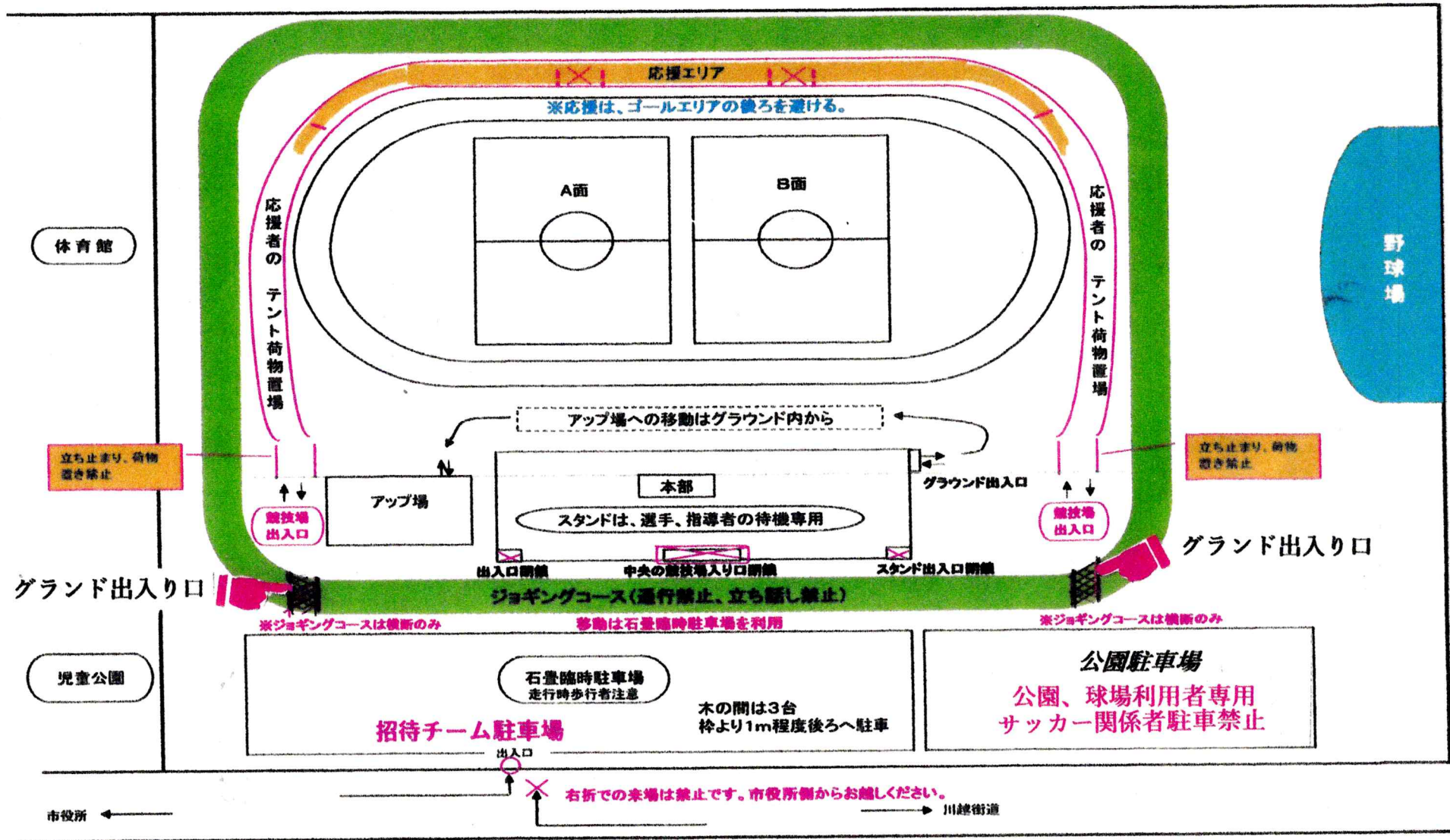
- ① 競技場内は、すべて禁煙です。（石畳駐車場含む）
- ② ゴミは、お持ち帰りくださいますようお願いいたします。
- ③ ジョギングコースは、グラウンドへの横断のみで歩行、チームでのランニングは禁止です。（サブグラウンド・アップ場への移動は、サッカー場内を移動してください）
- ④ 選手、指導者、審判員、応援の保護者の出入口は、競技場左右のバックスタンド側のみになります。
- ⑤ 受付時に指導者へIDカードを貸与します。（配布数は、エントリー表記載の指導者分です。）
グラウンド、メインスタンド内への立入りは、IDカードを持っている指導者のみに制限します。
- ⑥ 選手、指導者は、スタンド待機とし、間隔を空けてください。
- ⑦ 保護者の応援、待機は、バックスタンドのみの使用となります。グラウンド、メインスタンドへの入場はできません。
- ⑧ 審判の方の待機は、バックスタンドチーム待機場とし、担当審判前の試合の10分前に本部へ集合してください。
- ⑨

3. 感染症対策について

- ① 熱のある方、体調不良の方は、来場できません。
- ② 試合終了時には、石鹸での手洗い、手のアルコール消毒を行ってください。

（※ 上記以外にも、注意事項が追加される場合がありますのでご協力をお願いいたします）

中央公園利用案内図



- ①: ジョギングコースを横断し、石畳へ。ジョギングコースは歩かない。
- ②: ジョギングコースを横断し、競技場へ。ジョギングコースは歩かない。
- ③: ジョギングコースは歩行禁止。石畳方面へ。

《 駐車場案内図 》

※お願い：駐車場1へは左折でご入場ください。右折は禁止致します。
野球場側の駐車場は使用しないでください。
公園利用者とのトラブルの原因になります。



フタバカップ少年サッカー大会

駐車証 1/5

チーム名

運転者名

朝霞市少年サッカー連盟

フタバカップ少年サッカー大会

0

駐車証 2/5

チーム名

運転者名

朝霞市少年サッカー連盟

フタバカップ少年サッカー大会

駐車証 3/5

チーム名

運転者名

朝霞市少年サッカー連盟

フタバカップ少年サッカー大会

駐車証 4/5

チーム名

運転者名

朝霞市少年サッカー連盟

フタバカップ少年サッカー大会

駐車証 5/5

チーム名

運転者名

朝霞市少年サッカー連盟